



FMI100 - 电磁流量计

- ▶ 无阻流部件，因此无压力损失
- ▶ 测量范围广：**DN10...DN500**
- ▶ 适用于测量各种酸、碱、盐及泥浆、矿浆、纸浆等介质
- ▶ 数字LCD显示瞬时量和累计量
- ▶ 耐温范围广：**-20℃...180℃**
- ▶ 具有高可靠性，输出可直接用于PLC
- ▶ 全数字量的处理，抗干扰能力强，测量可靠，精度高
- ▶ 测量管内无可动部件，传感器的使用寿命长

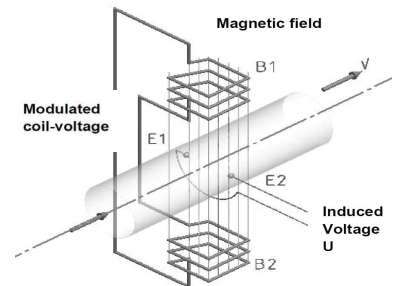


FLOW

FMI100电磁流量计基于法拉第电磁感应定律设计：导电液体在磁场中切割磁力运行时导体中产生感应电势，测量流量时，导电性液体以速度V流过垂直于流动方向的磁场，导电性液体流动感应出一个与平均流速成正比的电压，其感应电压信号通过二个或二个以上的与液体直接接触的电极检出，并通过电缆送至转换器通过智能化处理，实现流体瞬时流量、积累流量的显示及流量数据与控制系统之间的通讯。

Specifications规格表

适用介质	电导率>5us/cm的液体（软化水为20us/cm）
测量范围	0.25...10m/s
适用管径	DN25...DN500
精确度	±0.5%读取值（±0.2%可选）
重复性	±0.15%测量值
工作电压	18-36VDC
输出信号	电流:4...20mA 脉冲: 频率0...1KHz
工作压力	DN10...DN65:≤2.5Mpa DN80...DN150:≤1.6Mpa DN200...DN500:≤1.0Mpa(特殊规格可定制)
电极材料	316L
内衬材料	氯丁橡胶 CR 聚四氟乙烯 F4
外壳和法兰材料	碳钢（标准）
励磁方式	三幅值低频矩形波励磁和高频励磁
介质温度	-20℃...90℃...130℃...180℃(参考内衬材质)
环境温度	传感器-40℃...80℃；转换器-15℃...60℃
环境湿度	≤85%RH(20℃时)
功耗	小于20W
结构形式	一体式，夹持式
电气接口	M12X1.5
接地方式	有接地环
防爆级别	Exd ib II BT4
连接方式	法兰连接
防护等级	IP65



Applications 主要应用

- ▶ 自来水给水领域工业
- ▶ 废水领域
- ▶ 强酸液体工业领域食
- ▶ 品行业
- ▶ 造纸行业

主要技术参数详解

适用介质： 导电性的液体正常测量时电导率>5us/cm的液体，一般情况下蒸馏水的电导率为5us/cm，自来水的电导率为100us/cm，其他酸、碱、盐的电导率可参照下表：

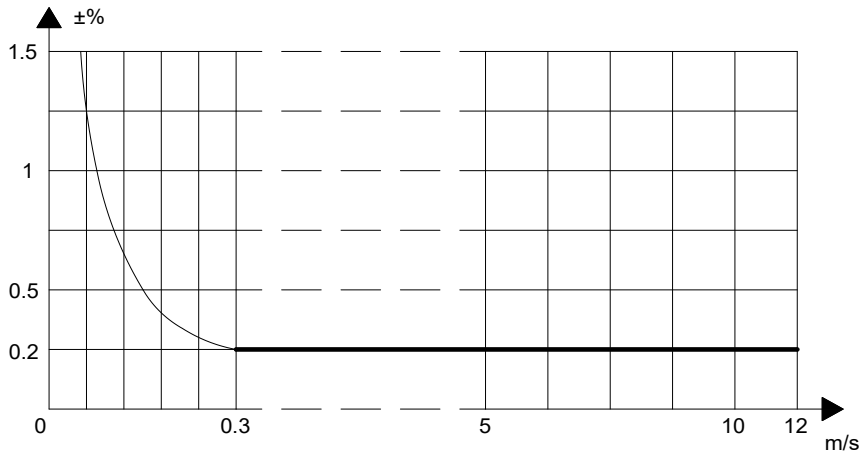
液体名称	电导率(S/CM)	液体名称	电导率(S/CM)
盐酸(40%)	51.52×10^{-2}	氯化钾 (21%)	28.1×10^{-2}
硝酸(62%)	49.04×10^{-2}	碘化钾 (55%)	42.26×10^{-3}
磷酸(70%)	14.73×10^{-2}	硝酸钾 (22%)	16.25×10^{-2}
硫酸(85%)	98.5×10^{-3}	氢氧化钾 (42%)	42.12×10^{-2}
乙醇, 酒精(95%)	2.6×10^{-7}	硫酸钾 (5%)	45.8×10^{-3}
醋酸(70%)	2.35×10^{-4}	碳酸钠 (15%)	83.6×10^{-3}
丙酸(70%)	8.5×10^{-7}	氯化钠 (26%)	21.51×10^{-2}
丁酸(70%)	5.6×10^{-7}	硝酸钠 (30%)	16.06×10^{-2}
甲酸, 蚁酸(40%)	98.4×10^{-4}	氢氧化钠 (50%)	82×10^{-3}
氢氟酸(30%)	34.11×10^{-2}	硫酸钠 (15%)	88.6×10^{-3}
氢碘酸(5%)	13.32×10^{-2}	氨水(30%)	1.93×10^{-4}
氯化铜(35%)	69.9×10^{-3}	氯化铵(25%)	40.25×10^{-2}
硝酸铜(35%)	10.62×10^{-2}	硝酸铵(50%)	36.33×10^{-2}
硫酸铜 (17.5%)	45.8×10^{-3}	硫酸铵(31%)	23.21×10^{-2}

精度： ≤±0.25%， ≤±0.5%在参比条件下

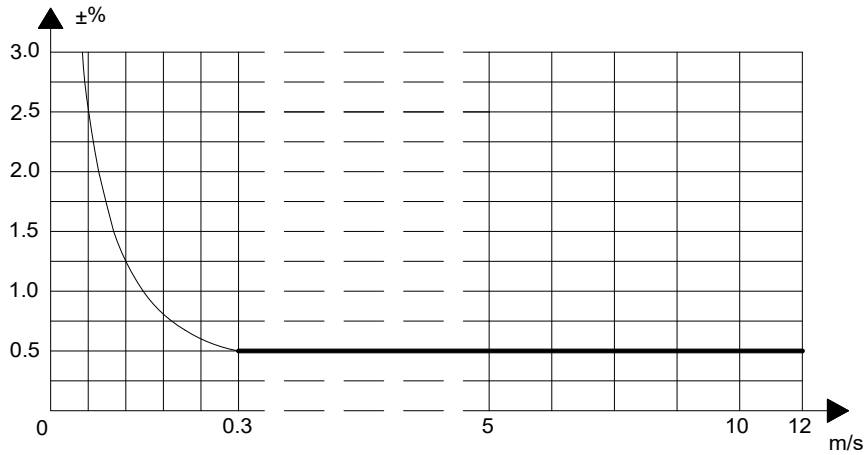
在进行精度标定时参考条件如下：

项目	参数
介质温度	20℃±3℃
环境温度	21℃±3℃
加压	1 bar
供电电压	24±1%
稳定时间	25min
直管段 (入口)	10XDN(DN≤1200/48")
	5XDN(DN>1200/48")
直管段 (出口)	5XDN(DN≤1200/48")
	3XDN(DN>1200/48")
流体状态	流量分布均匀

电磁流量计系统的准确性曲线图 (±0.25%)



电磁流量计系统的准确性曲线图



电磁流量计口径选择

公称口径 DN	可测量流量范围 m ³ /h	有效测量流量范围 m ³ /h	公称口径 DN	可测量流量范围 m ³ /h	有效测量流量范围 m ³ /h
DN10	0.0142~3.3912	0.0848~2.862	DN300	12.717~3052	76.302~2543
DN15	0.0318~7.6302	0.1908~6.3585	DN350	17.31~4154	103.86~3461
DN20	0.0566~13.5648	0.3392~11.304	DN400	22.61~5425	135.65~4521
DN25	0.0883~21.195	0.5298~17.6625	DN450	28.62~6867	171.68~5722
DN32	0.1447~34.7258	0.8682~29.9382	DN500	35.33~8478	211.95~7065
DN40	0.2661~54.2592	1.3565~45.216			
DN50	0.3533~84.78	2.1195~70.65			
DN65	0.5970~143.28	3.5819~119.39			
DN80	0.9044~217.03	5.4259~180.86			
DN100	1.413~339.12	8.478~282.6			
DN125	2.2079~529.87	13.2468~441.56			
DN150	3.1793~763	19.0755~635.85			
DN200	5.652~1356	33.912~1130.4			
DN250	8.8313~2119	52.9875~1766			

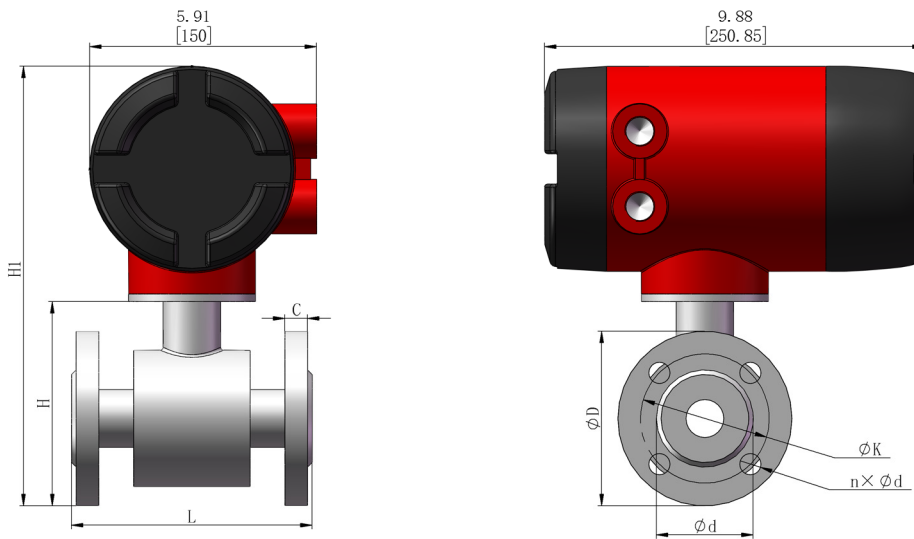
电磁流量计内衬材料的选择

内衬材料	符号	性能	最高工作温度	适用液体	适用口径
氯丁橡胶	CR	耐磨性中等，耐一般浓度的酸碱盐溶液	<60℃	自来水、工业水、海水	≥DN50
聚四氟乙烯	F4	化学性能稳定，耐沸腾盐酸、硫酸、王水、浓碱的腐蚀	<160℃	腐蚀性强的酸碱盐溶液	≥DN10

电磁流量计电极材料的选择

材料	耐腐蚀性能
316L	适用：1.用于工业用水、生活用水、污水等具有弱腐蚀性的介质 2.弱腐蚀性酸、碱、盐溶液

电磁流量计尺寸图(mm)

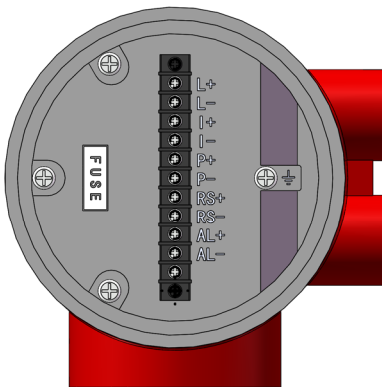


电磁流量计法兰尺寸表

公称直径 DN	L (mm)	H	H1	H2	D	K	n- ϕ d	C	压力	重量 (kg)
DN10	160	130	247	180	95	65	4- ϕ 14	14	PN4.0	6.6
DN15		135	252	185	95	65	4- ϕ 14	14		6.5
DN20		143	260	193	105	75	4- ϕ 14	16		6.4
DN25	160	123	240	173	115	85	4- ϕ 14	16		6.2
DN32	165	150	267	200	140	100	4- ϕ 18	18		7.2
DN40	195	160	277	210	150	110	4- ϕ 18	18		8.3
DN50	200	173	290	223	165	125	4- ϕ 18	20		10.0
DN65	195	183	300	233	185	145	4- ϕ 18	20	10.5	
DN80	200	206	323	256	200	160	8- ϕ 18	20	PN1.6	11.4
DN100	245	225	342	275	235	180	8- ϕ 18	22		14.5
DN125	250	255	372	305	250	210	8- ϕ 18	22		17.5
DN150	300	287	405	337	285	240	8- ϕ 22	24		23.0
DN200	350	344	461	395	340	295	12- ϕ 22	26	32.0	
DN250	400	396	512	446	395	350	12- ϕ 22	26	PN1.0	44.0
DN300	500	450	565	500	445	400	12- ϕ 22	28		56.0
DN350		510	625	560	500	460	16- ϕ 22	30		71.0
DN400	600	560	675	610	565	515	16- ϕ 26	32		94.0
DN450		610	725	660	615	565	20- ϕ 26	35		106.0
DN500		660	775	710	670	620	20- ϕ 26	38	129.0	

FLOW

接线图



序号	标识	功能	备注
1	L+ 或 L	DC24V+ 或 AC85-265V 供电	为 DC24 或 AC220 供电
2	L- 或 N	DC24V- 或 AC85-265V 供电	为 DC24 或 AC221 供电
3	I+	4-20mA 输出+	负载电阻 \leq 500 Ω
4	I-	4-20mA 输出-	
5	P+	Pulse+	频率或脉冲输出为无源 负载电流 \leq 20mA
6	P-	Pulse-	
7	RS+	RS485+	
8	RS-	RS485-	
9	AL+	报警	
10	AL-	报警	

Model Number 选型表

FLOW

产品订货号 OrderNO.	规格型号 Type	管径 DN	产品订货号 OrderNO.	规格型号 Type	管径 DN
内衬材质: 氯丁橡胶 CR			内衬材质: 聚四氟乙烯 F4		
		mm			mm
FM10010	FMI100DN10KCCOBDP	10	FM11010	FMI100DN10KFCOBDP	10
FM10015	FMI100DN15KCCOBDP	15	FM11015	FMI100DN15KFCOBDP	15
FM10020	FMI100DN20KCCOBDP	20	FM11020	FMI100DN20KFCOBDP	20
FM10025	FMI100DN25KCCOBDP	25	FM11025	FMI100DN25KFCOBDP	25
FM10032	FMI100DN32KCCOBDP	32	FM11032	FMI100DN32KFCOBDP	32
FM10040	FMI100DN40KCCOBDP	40	FM11040	FMI100DN40KFCOBDP	40
FM10050	FMI100DN50KCCOBDP	50	FM11050	FMI100DN50KFCOBDP	50
FM10065	FMI100DN65KCCOBDP	65	FM11065	FMI100DN65KFCOBDP	65
FM10080	FMI100DN80KCCOBDP	80	FM11080	FMI100DN80KFCOBDP	80
FM10100	FMI100DN100KCCOBDP	100	FM11100	FMI100DN100KFCOBDP	100
FM10125	FMI100DN125KCCOBDP	125	FM11125	FMI100DN125KFCOBDP	125
FM10150	FMI100DN150KCCOBDP	150	FM11150	FMI100DN150KFCOBDP	150
FM10200	FMI100DN200KCCOBDP	200	FM11200	FMI100DN200KFCOBDP	200
FM10250	FMI100DN250KCCOBDP	250	FM11250	FMI100DN250KFCOBDP	250
FM10300	FMI100DN300KCCOBDP	300	FM11300	FMI100DN300KFCOBDP	300
FM10350	FMI100DN350KCCOBDP	350	FM11350	FMI100DN350KFCOBDP	350
FM10400	FMI100DN400KCCOBDP	400	FM11400	FMI100DN400KFCOBDP	400
FM10450	FMI100DN450KCCOBDP	450	FM11450	FMI100DN450KFCOBDP	450
FM10500	FMI100DN500KCCOBDP	500	FM11500	FMI100DN500KFCOBDP	500