

BT210 Explosion-proof flow transmitters without display

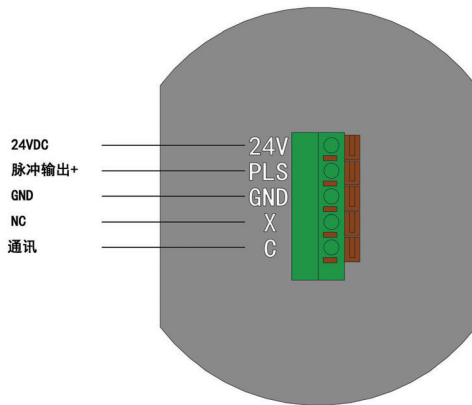
BT210 防爆型流量变送器无显示系列



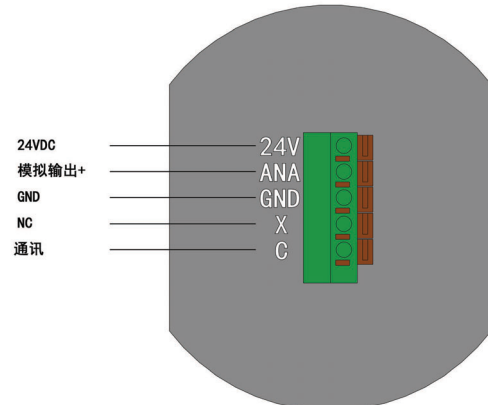
BT210流量仪表是坚固型防爆流量变送器，与涡轮流量计，齿轮流量计或螺杆流量计等机械式流量计配合使用，用在潜在爆炸性的危险场合。用户可选线性化频率输出或线性化模拟输出。

供电	12-30Vdc
模拟输出型	0-20mA, 4-20mA
频率输出型	输出范围: 最大 0-10KHz, 电平: 0-电源电压 (TTL电平, 0-10V电平可定制)
流量计介质温度	-40...120℃, (-100...240℃可定制)
环境温度	-40...60℃
防爆认证	EX d IIC T6
防爆标准	GB3836.1-2010,GB3836.2-2010
材料	主壳体: 模压铸铝
	探头壳体: 不锈钢304
	视窗: 玻璃
	密封: FPM
防护等级	IP67
电气接口	M20×1.5

Wiring 接线图



频率输出型接线图



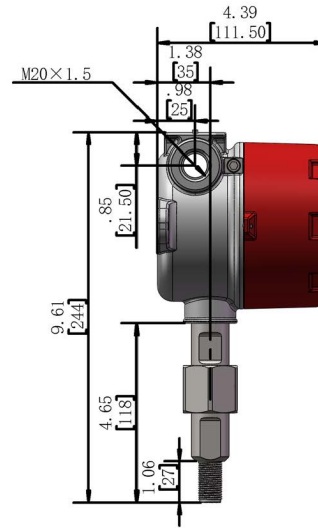
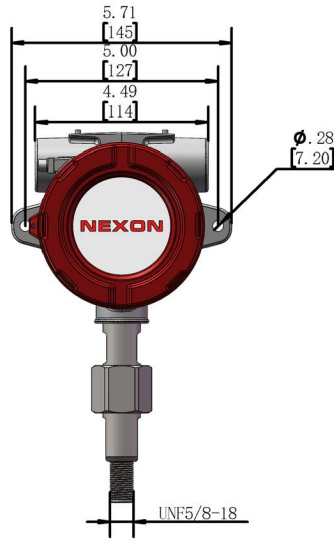
模拟输出型接线图

BT210 Explosion-proof flow transmitters without display
BT210 防爆型流量变送器无显示系列

Dimensions 尺寸图

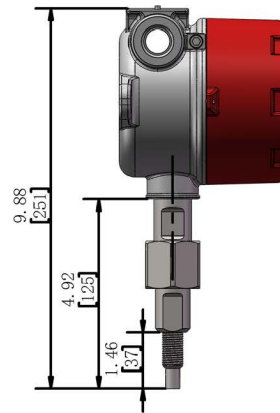
BT210 防爆型涡轮流量变送器无显示系列

- BA1001
- BA1002
- BF1001
- BF1002



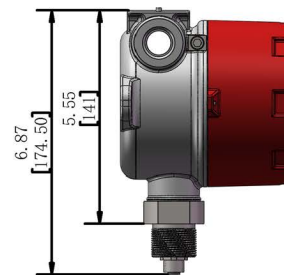
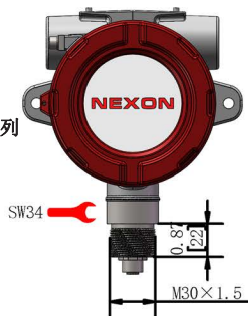
BT210 防爆型齿轮流量变送器无显示系列

- BA2002
- BF2002



BT210 防爆型分体式流量变送器无显示系列

- BA0002
- BF0002



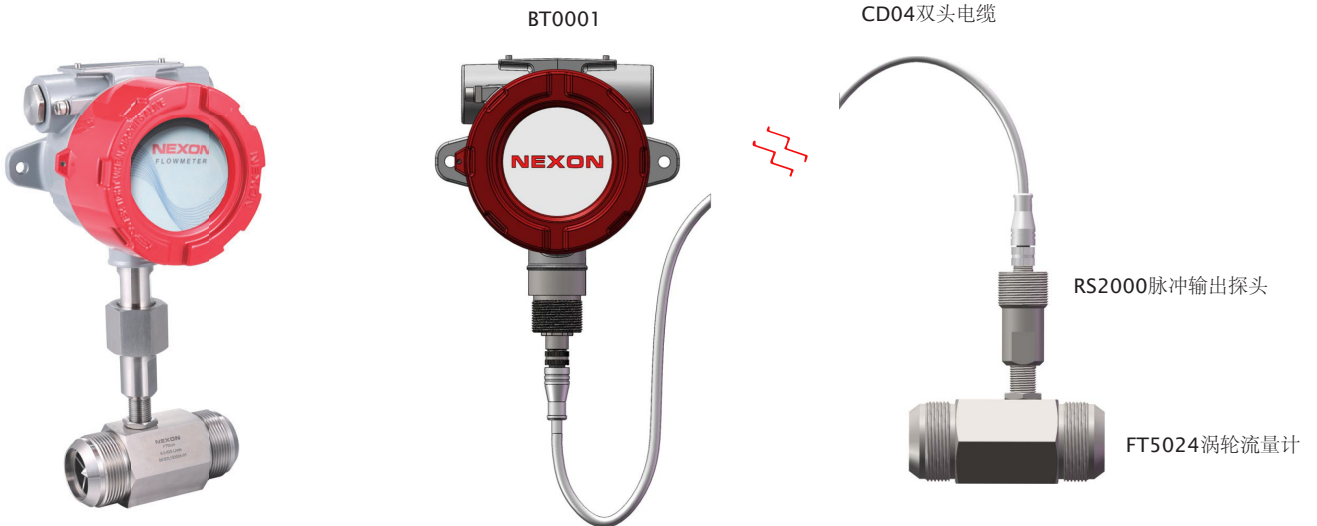
BT210 Explosion-proof flow transmitters without display

BT210 防爆型流量变送器无显示系列

Order No. 订货号

产品订货号 OrderNO.	规格型号 Type	系列 Series	输出 Output	用途 Application
BA1001	BT210BAVA	配有磁传感器	线性化 模拟量电流输出	涡轮流量计
BA1002	BT210BARA	配无磁传感器		齿轮流量计
BA2002	BT210BAGA	配无磁传感器		与脉冲探头及连接 电缆配合使用
BA0002	BT210BAOA	分体控制表头		
BF1001	BT210BAVF	配有磁传感器	线性化频率输出	涡轮流量计
BF1002	BT212BARF	配无磁传感器		齿轮流量计
BF2002	BT212BAGF	配无磁传感器		与脉冲探头及连接 电缆配合使用
BF0002	BT212BAOF	分体控制表头		

Examples 应用示例



BF1001 控制器+FT4020 涡轮流量计

BF0001 流量控制器+RS2000 脉冲探头+FT5024 流量计+CD04 双头电缆