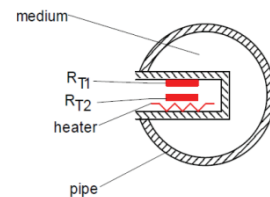


FCR08-热式流量开关

- ▶ 量程宽广
- ▶ 通过按键设定开关点或定义量程
- ▶ 也可通过手持设定器或计算机设定更多参数
- ▶ 8个LED显示流量趋势及开关状态
- ▶ 继电气输出可选
- ▶ 感应式按键设定 极易操作
- ▶ 防护等级IP67
- ▶ 结构小巧直径36mm

FCR08系列热式流量开关采用热扩散原理。探头中有两个温度传感器一个用作基准传感器测量介质温度，另一个被加热后作为测量传感器，这两个传感器之间的温度差作为测量流速的依据，当介质流速增大时，温差值减小，反之增大。该温差值经过处理后转换成标准电信号输出并显示。

FCR08系列均采用全金属外壳设计，8位LED显示流量趋势及开关状态，一种产品适用于多种管径。可通过感应按键或计算机设定。无任何活动部件，免维护，可用于多种介质。



Specifications 规格表

测量范围	
水	1...200cm/s (默认显示值以水标定, 其它介质需指定)
油	3...300cm/s
空气	20...2000cm/s
测量介质	水, 油, 气等兼容不锈钢材质的介质
重复性	1%@<0.6m/s; 3%@<1.5m/s; 10%@>1.5m/s
耐压	100bar
初始化时间	1...8s
响应时间	典型值2s.
供电电压	18...30Vdc
空载电流消耗	≤40mA, 在24Vdc供电时
开关输出(常开+常闭)	
输出类型	继电器 / 常开常闭可设定
负载能力	500mA 在24Vdc供电时 (NPN及PNP型)
接线保护	反相, 过载, 短路保护
显示	
设计	3个红色LED(流速<开关点) 1个黄色LED(流速=开关点) 4个绿色LED(流速>开关点)
温度	
工作/存储温度	-40...85℃
介质温度	-20...85℃
材料	
外壳	304不锈钢
探头	304不锈钢
防护等级	IP67
出线方式	M12×1 接插件

Applications 应用

- ▶ 液压/润滑
- ▶ 泵保护
- ▶ 冷却系统
- ▶ 通风系统
- ▶ 水处理
- ▶ 泄漏检测

LED Function & Setup LED 功能及其设定

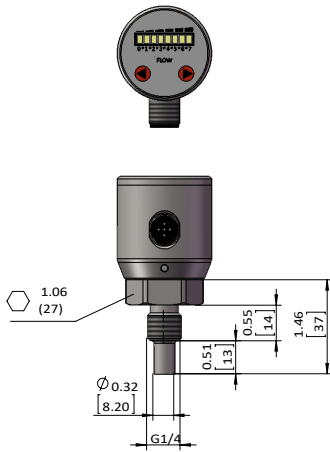
■ ■ ■ □ □ □ □ □	红灯亮表示当前流速低于开关点设定流速, 开关未动作
■ ■ ■ ■ □ □ □ □	黄灯亮表示当前流速等于开关点设定流速, 开关动作
■ ■ ■ ■ ■ □ □ □	绿灯亮表示当前流速高于开关点设定值, 开关保持输出动作。绿灯亮的越多表明流速越大

将流量开关装好, 使介质以需要监测的流速流动, 通过所配磁棒设定, 使第一个绿色LED恰好变亮。此后当流速低于当前值时, 开关就释放, 若要开关点比当前流速小, 可调整使绿色LED多亮一些。

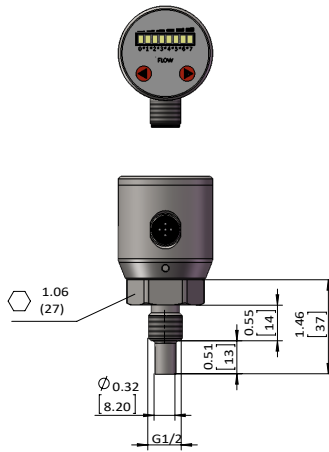
Magnetic Mode Setup 磁性/手持设定器/计算机模式设定



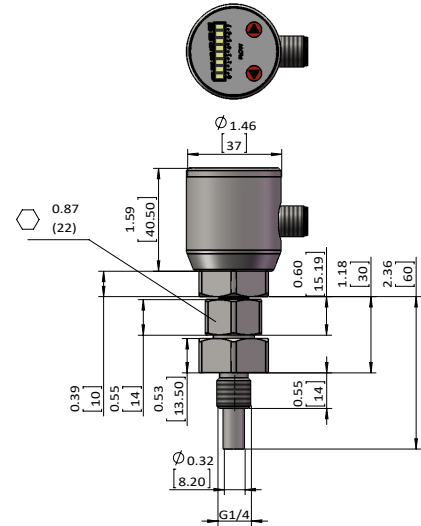
Dimensions 尺寸图 inch[mm]



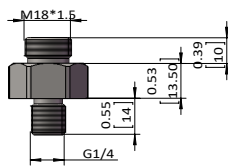
G1/4 探头



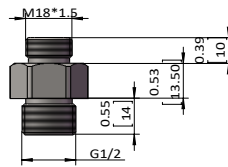
G1/2探头



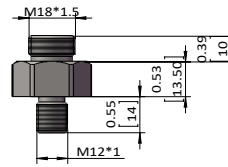
F18 探头



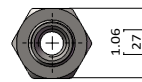
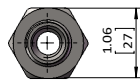
FG14 附件



FG12 附件

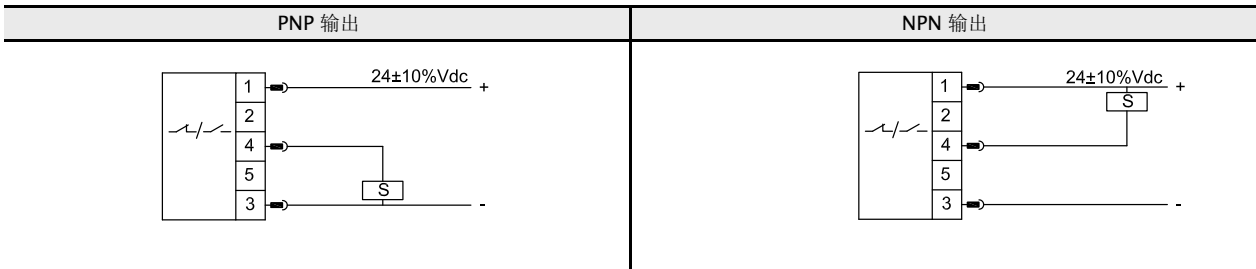
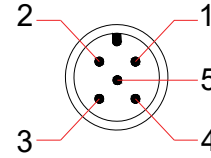


FM12 附件



Wiring 接线图

信号	引脚	电缆
电源正	1	棕色
电源负	3	蓝色
端子1 (见接线图)	4	黑色
端子2 (见接线图)	2	白色
通讯	5	灰色



Model Number 选型表

产品订货号 OrderNO.	规格型号 Type	杆长L mm	过程连接
FC8000	FCR08/RG14MSM027	27	G1/4
FC8001	FCR08/RG12MSM027	27	G1/2
FC8002	FCR08/RF18SM060	60	M18活接头