

FTB500超高精度涡轮流量计

- ▶ 耐高压
- ▶ 耐高温和低温
- ▶ 压力损失低
- ▶ 响应快速
- ▶ 高精度度和高重复
- ▶ 性结构小巧

FTB500系列列流量计包含磁性探测器和一个导磁涡轮，当管道内的介质流动时会驱动涡轮转动。涡轮的转速与介质的流速成正比。磁性探测器检测到转子的转速并将其转化为标准工业电信号输出或显示。

FTB500系列可以用于中低粘度介质的测量，如水、轻质燃油、溶剂、液压油、润滑油等。可选配的粘度补偿功能，使得FTB500系列可用于粘度随温度变化的介质。

FTB500系列装配超级复合滚珠轴承，可保证流量计在运行多年后K值几乎无偏差。该系列流量计，具有多种传感器和放大器可选，磁感应式传感器，无磁传感器，线性修正放大器，数显控制器等可应对各种超高精度的测量要求。

FTB500系列的最大量程比可高达100:1，超高精度型准确度可达0.1%



Specifications 规格表

测量范围	外螺纹型0.05...1300L/Min, 法兰型0.05...1700L/Min
测量介质	中低粘度液体
准确度	±0.5%
重复性	±0.06%
耐压(最大)	550bar
响应时间	最快2mS
环境温度	-40...90℃
介质温度	-100...232℃
材料	
主体	316不锈钢
导流板	316不锈钢
涡轮	17-4 PH
轴	316不锈钢
轴承	特种复合滚珠轴承
过程连接	AN螺纹, ANSI法兰(600#)

Applications 应用

- ▶ 石油化工
- ▶ 液压/润滑系统
- ▶ 水处理
- ▶ 油/气工业
- ▶ 实验设备
- ▶ 测试台
- ▶ 食品医药设备

Order Numbers of AN series AN 螺纹连接型选型表

产品订货号 Order No.	规格型号 Type	标准测量范围L/Min		扩展测量范围/Min		最大耐压 Bar	过程连接 AN螺纹	滤网孔 最大直径 (micron)
		磁感应传感器	无磁传感器	磁感应传感器	无磁传感器			
FT5002	FTB500AN02BBBE	0.5-5.0	0.5-5.0	0.4-5.5	0.05-5.5	540	AN02	10
FT5004	FTB500AN04BBBE	1.2-12	1.0-12	0.4-13	0.13-13	540	AN04	10
FT5006	FTB500AN06BBBE	2.0-20	1.9-20	0.5-24	0.24-24	450	AN06	10
FT5008	FTB500AN08BBBE	3.3-33	2.8-33	0.6-38	0.38-38	410	AN08	10
FT5010	FTB500AN10BBBE	6.0-60	4.5-60	1.1-70	0.70-70	410	AN10	10
FT5012	FTB500AN12BBBE	9.0-90	7.6-90	1.9-120	1.2-120	410	AN12	10
FT5016	FTB500AN16BBBE	22-220	19-220	3.8-240	2.4-240	350	AN16	20
FT5020	FTB500AN20BBBE	40-400	34-400	6.0-490	4.9-490	350	AN20	20
FT5024	FTB500AN24BBBE	70-700	57-700	10-820	8.2-820	250	AN24	50
FT5032	FTB500AN32BBBE	110-1100	83-1100	13-1300	13-1300	250	AN32	50

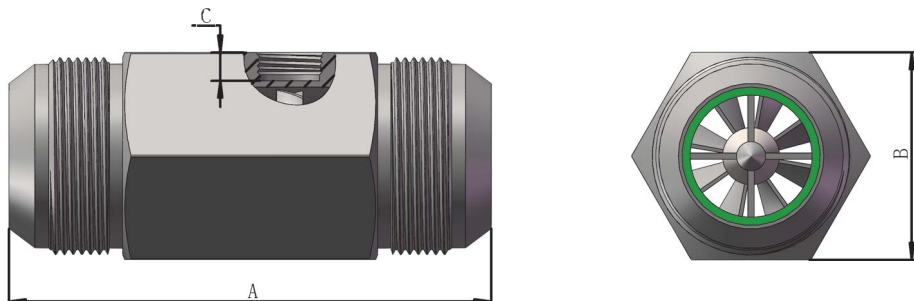
Order Numbers of ANSI 600# flange series ANSI 600# 法兰连接型选型表

产品订货号 Order No.	规格型号 Type	标准测量范围L/Min		扩展测量范围L/Min		最大耐压 Bar	过程连接 ANSI 600# 法兰	滤网孔 最大直径 (micron)
		磁感应传感器	无磁传感器	磁感应传感器	无磁传感器			
FT5102	FTB500F302BBBE	0.5-5.0	0.5-5.0	0.4-5.5	0.05-5.5	100	95mm	10
FT5104	FTB500F304BBBE	1.2-12	1.0-12	0.4-13	0.13-13	100	95mm	10
FT5106	FTB500F306BBBE	2.0-20	1.9-20	0.5-24	0.24-24	100	95mm	10
FT5108	FTB500F308BBBE	3.3-33	2.8-33	0.6-38	0.38-38	100	95mm	10
FT5110	FTB500F310BBBE	6.0-60	4.5-60	1.1-70	0.70-70	100	118mm	10
FT5112	FTB500F312BBBE	9.0-90	7.6-90	1.9-120	1.2-120	100	118mm	10
FT5116	FTB500F316BBBE	22-220	19-220	3.8-240	2.4-240	100	124mm	20
FT5120	FTB500F320BBBE	40-400	34-400	6.0-490	4.9-490	100	133mm	20
FT5124	FTB500F324BBBE	57-700	57-700	10-820	8.2-820	100	156mm	50
FT5132	FTB500F332BBBE	83-1100	83-1100	13-1300	13-1300	100	165mm	50
FT5140	FTB500F340BBBE	150-1500	150-1500	19-1700	17-1700	100	191mm	50

详细尺寸查表 ANSI600#法兰标准

Dimensions of AN type

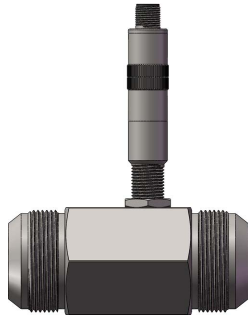
AN螺纹连接型



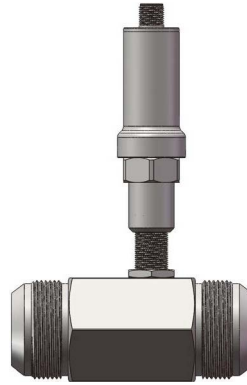
产品订货号 Order No.	A(mm)	B(mm)	C(mm)
FT5002	62.2	23	6.72
FT5004	62.2	23	6.72
FT5006	62.2	23	5.83
FT5008	62.2	23	5.45
FT5010	69.2	32	8.65
FT5012	83.0	32	7.86
FT5016	90.5	36	5.8
FT5020	103.0	41	6.5
FT5024	116.5	50	6.82
FT5032	154.0	65	8.76

可选配仪表传感器类型

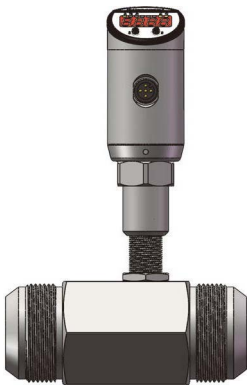
仪表及传感器选型详见相关页面!



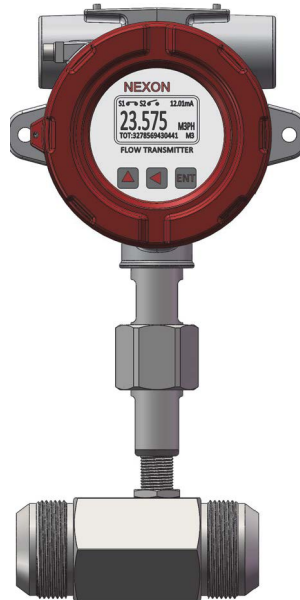
脉冲输出型  
VS1000  
RS1000



模拟输出型  
RA1000  
VA1000  
KA1000  
频率输出型  
RF1000  
VF1000  
KF1000



DWE数显型  
DW1001  
DW1002  
DW1003

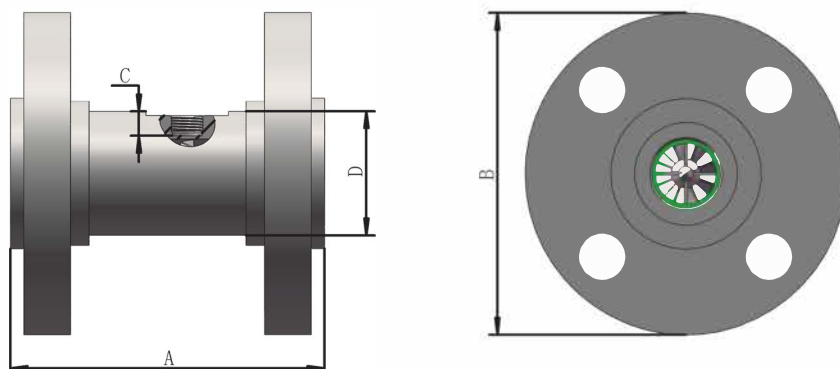


BT防爆数显型  
BT1001  
BT1002

BT分体式防爆数显型  
BT0001



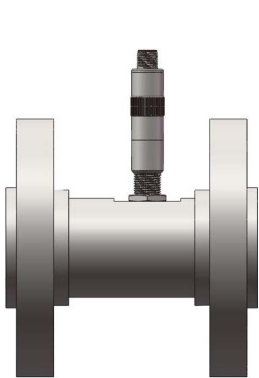
Dimensions of flange type  
ANSI 600# 法兰连接型



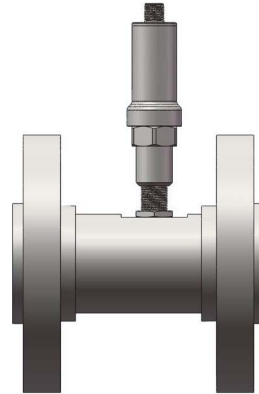
产品订货号 Order NO.	A(mm)	B(mm)	C(mm)	D(mm)
FT5102	107	117	11.72	33
FT5104	107	117	11.72	33
FT5106	107	117	10.83	33
FT5108	107	117	10.45	33
FT5110	110.8	124	11.65	38
FT5112	126.8	124	10.86	38
FT5116	135.5	133	11.3	47
FT5120	154	133	9.5	47
FT5124	152	155	11.82	60
FT5132	165	165	11.26	70
FT5140	229	191	13.15	89

可选配仪表传感器类型

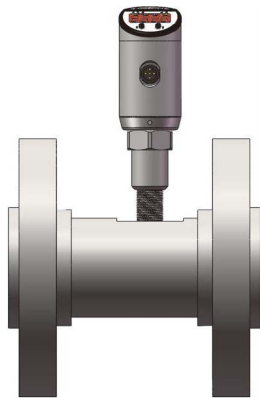
仪表及传感器选型详见相关页面！



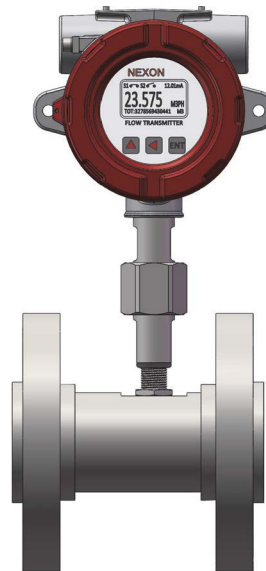
脉冲输出型  
VS1000  
RS1000



模拟输出型  
RA1000  
VA1000  
KA1000  
频率输出型  
RF1000  
VF1000  
KF1000

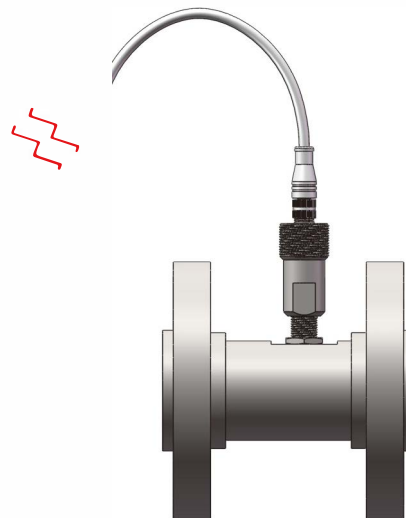


DWE数显型  
DW1001  
DW1001  
DW1001



BT防爆数显型  
BT1001  
BT1002

BT分体式防爆数显型  
BT0001



**Pressure drop 压力损失 (以下结果采用粘度为1.2 mm<sup>2</sup>/s 介质测试取得)**

产品订货号 Order NO.	压力损失(bar) % 量程						
	10%	25%	40%	55%	70%	85%	100%
FT5002, FT5102	0.00	0.01	0.03	0.05	0.08	0.11	0.15
FT5004, FT5104	0.01	0.03	0.06	0.16	0.19	0.27	0.35
FT5006, FT5106	0.01	0.02	0.06	0.11	0.16	0.23	0.32
FT5008, FT5108	0.01	0.05	0.11	0.20	0.30	0.46	0.61
FT5010, FT5110	0.06	0.12	0.23	0.41	0.61	0.92	1.22
FT5012, FT5112	0.06	0.13	0.24	0.42	0.64	0.93	1.22
FT5016, FT5116	0.06	0.09	0.16	0.27	0.39	0.57	0.74
FT5020, FT5120	0.06	0.13	0.24	0.43	0.62	0.96	1.31
FT5024, FT5124	0.07	0.16	0.32	0.60	0.89	1.32	1.74
FT5032, FT5132	0.07	0.08	0.14	0.24	0.34	0.51	0.66
FT5140	0.03	0.06	0.13	0.21	0.40	0.45	0.61