

LN3000-LED数字显示浮球液位传感器

- ▶ 4位LED数字显示
- ▶ 全金属外壳
- ▶ PNP/NPN可设置
- ▶ 三线式4..20mA; 三线式0...5V可
- ▶ 选显示头可旋转
- ▶ 不锈钢触液部件

LN3000系列原理是在液体浮力作用下带磁钢的浮球沿导杆上下移动，连续触发导杆中的磁性开关，磁性开关控制接通或断开的电阻数量，将液位变化转化为电阻变化，电阻值经后部电路处理后被转化为标准电信号输出并显示。

全金属外壳设计，采用高亮型LED显示，使得该系列产品能够被用于各种工业场合。双键设计和用户友好的菜单使产品使用更加方便。多种连接方式可以满足各种特定的安装需求。可330°旋转的显示头能保证在不同安装方式下获得最佳的观察角。



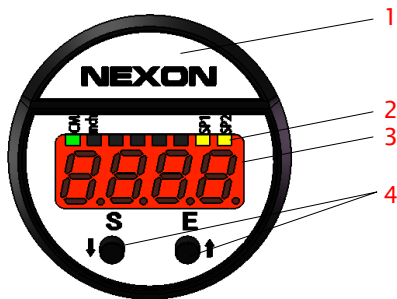
Specifications 规格表

测量范围(导杆长L)	250mm/ 500mm/ 750mm/ 1000mm/1250mm/1500mm/2000mm
测量介质	腐蚀性兼容不锈钢304的液体
耐压	20bar
介质密度	≥0.7g/cm ³
供电电压	12...30Vdc
空载电流消耗	≤30mA, 在24Vdc供电时
开关输出	
输出类型	推挽式(同时兼容PNP及NPN)，常开常闭可设定
S1, S2输出电流	<500mA
电压降	<1V
电流型模拟输出	
输出类型	三线4...20mA
负载RA	RA≤500Ω
电压型模拟输出	
输出类型	三线 0...5V
负载RA	RA>10KΩ
线性度	≤±1.5%量程
接线保护	反相, 过载, 短路保护
显示	
设计	红色 4位 8mm 高亮度7段数字LED
数字显示范围	-1999...9999
温度	
工作温度/介质温度	-20...85℃
存储温度	-20...+100℃
材料	
表头外壳	锌合金
壳体	不锈钢304
过程连接 浮球 导杆	不锈钢304
防护等级	IP67
出线方式	M12×1 接插件
过程连接	G2外螺纹

Applications 应用

- ▶ 石化
- ▶ 食品/制药
- ▶ 电厂
- ▶ 水处理
- ▶ 锅炉
- ▶ 纸浆/造纸

Set Panel 设定面板



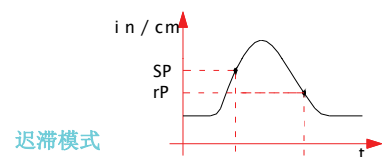
- 1 - LOGO
- 2 - 八个状态指示灯
- 3 - 4位LED显示窗
- 4 - 设定按键

S + E	>2秒进入设定状态 / 确认设定
S	向下切换菜单项 / 改变某一位数值
E	向上切换菜单项 / 切换设定位

Functional specifications 功能说明

Hysteresis Mode 迟滞模式

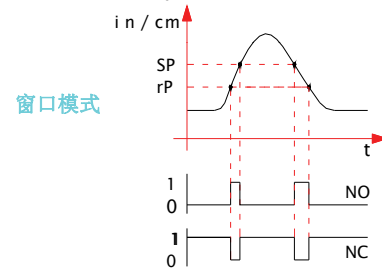
迟滞功能主要是当测量值在设定点附近波动时保持开关输出稳定，在测量值上升过程中当测量值大于SP1时开关输出动作，在测量值下降过程中测量值要小于rP1时开关输出才释放。



迟滞模式

Window Mode 窗口模式

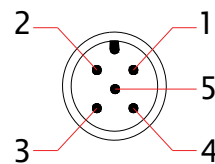
窗口功能可使产品用来监视测量值是否超出一个特定的测量范围。当测量值在rP1和SP1之间，开关输出一种状态，而当测量值处于这个范围之外开关输出另一种状态（与前一种相反）。



窗口模式

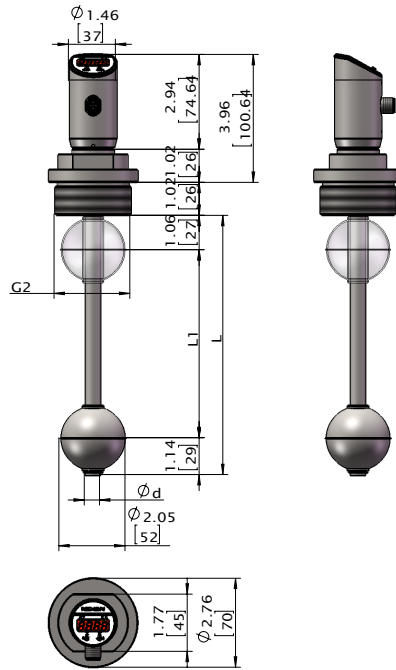
Wiring 接线图

信号	针脚	电缆
电源正	1	棕色
电源负	3	蓝色
开关输出 S1	4	黑色
开关输出 S2	2	白色
模拟输出(电压或电流)	5	灰色



PNP 接法		NPN 接法	
2x PNP		2x NPN	
2x PNP + analog output		2x NPN + analog output	

Dimensions in inches (mm) 尺寸图 inches (mm)



Model Number 选型表

产品订货号 OrderNO.	规格型号 Type	探杆长L mm	有效长度L1 mm	分辨率 mm	输出类型 mA/V
LN0025	LN3000/21GSM250C	250	190	8	两个开关 电流模拟输出 三线式4...20mA
LN0050	LN3000/21GSM500C	500	440	8	
LN0075	LN3000/21GSM750C	750	690	8	
LN0100	LN3000/21GSM1000C	1000	940	15	
LN0125	LN3000/21GSM1250C	1250	1190	15	
LN0150	LN3000/21GSM1500C	1500	1440	15	
LN0200	LN3000/21GSM2000C	2000	1940	15	
LN1025	LN3000/22GSM250C	250	190	8	两个开关 电压模拟输出 三线0...5V
LN1050	LN3000/22GSM500C	500	440	8	
LN1075	LN3000/22GSM750C	750	690	8	
LN1100	LN3000/22GSM1000C	1000	940	15	
LN1125	LN3000/22GSM1250C	1250	1190	15	
LN1150	LN3000/22GSM1500C	1500	1440	15	
LN1200	LN3000/22GSM2000C	2000	1940	15	