

PA2000系列 – 通用型压力变送器

- ▶ 扩散硅技术，标准27mm直
- ▶ 径测量范围0...800bar
- ▶ 多种输出方式可选
- ▶ 304不锈钢触液部件
- ▶ 抗腐蚀型可选
- ▶ 0.25%F.S精度

PA2000系列采用扩散硅技术进行压力测量，信号由后部处理电路处理后转换成标准工业电信号输出。全金属外壳设计，使得该系列产品能够被用于各种工业场合。多种模拟输出类型可选:4...20mA,0...5V。多种连接方式可以满足各种特定的安装需求。



供电电压	
电流输出型	10...30Vdc
电压输出型	14...30Vdc
电流消耗	
2线式	与输出信号电流一致(4...20mA)
3线式	≤22mA
2线电流型模拟输出	
输出类型	2线4...20mA
负载RA(Ω)	RA≤(US-10)V/0.02A
线性度	≤±0.25%量程
电压型模拟输出	
输出类型	3线0...5V
负载RA(Ω)	RA≥5K
线性度	≤±0.25%量程
准确度	≤±0.25%fs
稳定性(年漂移量)	≤±0.2%量程
温度	
介质温度	-40...85℃
环境温度	-20...85℃
材料	
壳体	304不锈钢
介质接触部分	304不锈钢
防护等级	IP67(M12×1接插件)
出线方式	M12×1接插件
过程连接	G1/4外螺纹ED密封

Technical Data 技术参数

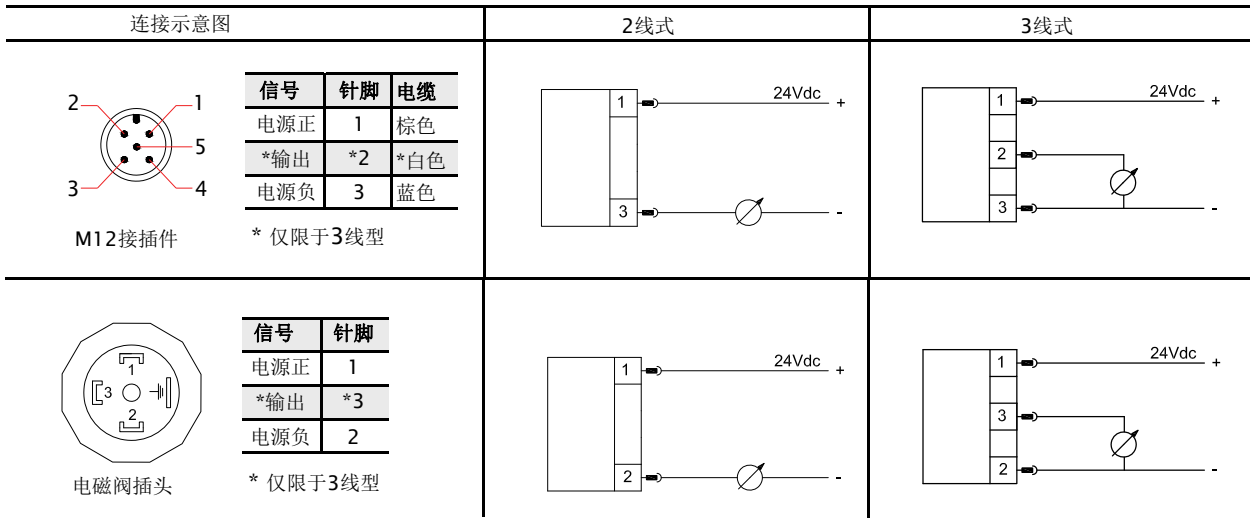
压力范围	bar	<0.1	1	2	5	10	16	25	60	100	160	250	400	≥600
最大过载压力	X	x2	x5			x3			x2			x1.5		x1.3
最小损坏压力	X	x3	X6			x4			x3			x2		x1.6

*四倍过载产品(破坏压力默认为6倍)选型方式: 在基本型号选完时尾缀加 /HP

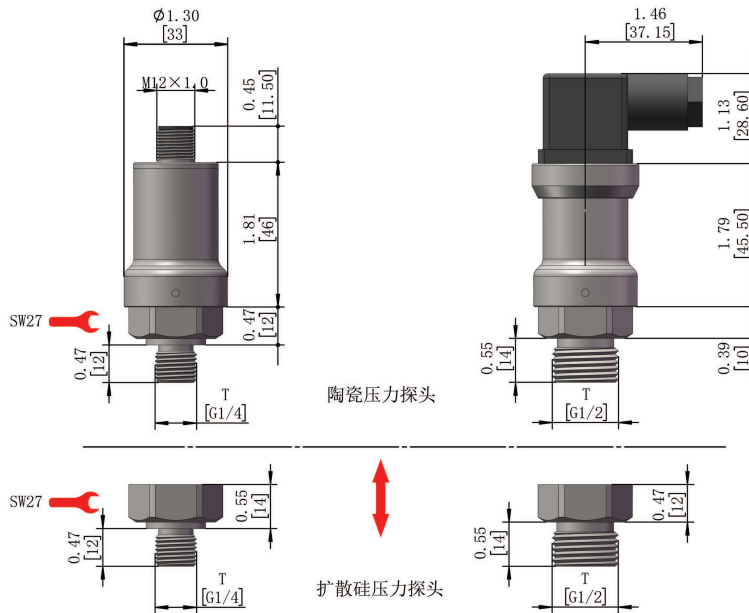
Applications 应用

- ▶ 液压和气动
- ▶ 智能传感控制器
- ▶ 机械制造
- ▶ 泵和压缩机
- ▶ 测试台
- ▶ 建筑自动化

Wiring 接线图



Dimensions in inches (mm) 尺寸图 inches (mm)



Model Number 选型表

产品订货号 OrderNO.	规格型号 Type	量程 Bar	压力类型 N/P/A	输出类型 mA/V
PB00N01	PA2000/B001N02/42-SBG14MS	-1...1	负压N	电流输出 二线制 (4...20mA)
PB00N04	PA2000/B004N02/42-SBG14MS	-1...4		
PB00N06	PA2000/B006N02/42-SBG14MS	-1...6		
PB00N10	PA2000/B010N02/42-SBG14MS	-1...10		
PB00N16	PA2000/B016N02/42-SBG14MS	-1...16		
PB00N25	PA2000/B025N02/42-SBG14MS	-1...25		
PB000,25	PA2000/B000.25P02/42-SBG14MS	0...0.25	正压P	
PB0000,5	PA2000/B000.5P02/42-SBG14MS	0...0.5		
PB00001	PA2000/B001P02/42-SBG14MS	0...1		
PB00004	PA2000/B004P02/42-SBG14MS	0...4		
PB00006	PA2000/B006P02/42-SBG14MS	0...6		
PB00010	PA2000/B010P02/42-SBG14MS	0...10		
PB00016	PA2000/B016P02/42-SBG14MS	0...16		
PB00025	PA2000/B025P02/42-SBG14MS	0...25		
PB00040	PA2000/B040P02/42-SBG14MS	0...40		
PB00060	PA2000/B060P02/42-SBG14MS	0...60		
PB00100	PA2000/B100P02/42-SBG14MS	0...100		
PB00160	PA2000/B160P02/42-SBG14MS	0...160		
PB00250	PA2000/B250P02/42-SBG14MS	0...250		
PB00400	PA2000/B400P02/42-SBG14MS	0...400		
PB00600	PA2000/B600P02/42-SBG14MS	0...600		
PB00800	PA2000/B800P02/42-SBG14MS	0...800		
PB00A01	PA2000/B001A02/42-SBG14MS	0...1	绝压A	
PB00A02	PA2000/B002A02/42-SBG14MS	0...2		
PB00A04	PA2000/B004A02/42-SBG14MS	0...4		
PB00A06	PA2000/B006A02/42-SBG14MS	0...6		
PB00A10	PA2000/B010A02/42-SBG14MS	0...10		
PB00A16	PA2000/B016A02/42-SBG14MS	0...16		
PB00A25	PA2000/A025A02/42-SBG14MS	0...25		
PB00A50	PA2000/B050A02/42-SBG14MS	0...50		

Model Number 选型表

产品订货号 OrderNO.	规格型号 Type	量程 Bar	压力类型 N/P/A	输出类型 mA/V
PB01N01	PA2000/B001N03/05-SBG14MS	-1...1	负压N	电压输出 三线制 (0...5V)
PB01N04	PA2000/B004N03/05-SBG14MS	-1...4		
PB01N06	PA2000/B006N03/05-SBG14MS	-1...6		
PB01N10	PA2000/B010N03/05-SBG14MS	-1...10		
PB01N16	PA2000/B016N03/05-SBG14MS	-1...16		
PB01N25	PA2000/B025N03/05-SBG14MS	-1...25		
PB0100,25	PA2000/B000.25P03/05-SBG14MS	0...0.25	正压P	
PB0100,5	PA2000/B000.5P03/05-SBG14MS	0...0.5		
PB01001	PA2000/B001P03/05-SBG14MS	0...1		
PB01004	PA2000/B004P03/05-SBG14MS	0...4		
PB01006	PA2000/B006P03/05-SBG14MS	0...6		
PB01010	PA2000/B010P03/05-SBG14MS	0...10		
PB01016	PA2000/B016P03/05-SBG14MS	0...16		
PB01025	PA2000/B025P03/05-SBG14MS	0...25		
PB01040	PA2000/B040P03/05-SBG14MS	0...40		
PB01060	PA2000/B060P03/05-SBG14MS	0...60		
PB01100	PA2000/B100P03/05-SBG14MS	0...100		
PB01160	PA2000/B160P03/05-SBG14MS	0...160		
PB01250	PA2000/B250P03/05-SBG14MS	0...250		
PB01400	PA2000/B400P03/05-SBG14MS	0...400		
PB01600	PA2000/B600P03/05-SBG14MS	0...600		
PB01800	PA2000/B800P03/05-SBG14MS	0...800		
PB01A01	PA2000/B001A03/05-SBG14MS	0...1	绝压B	
PB01A02	PA2000/B002A03/05-SBG14MS	0...2		
PB01A04	PA2000/B004A03/05-SBG14MS	0...4		
PB01A06	PA2000/B006A03/05-SBG14MS	0...6		
PB01A10	PA2000/B010A03/05-SBG14MS	0...10		
PB01A16	PA2000/B016A03/05-SBG14MS	0...16		
PB01A25	PA2000/B025A03/05-SBG14MS	0...25		
PB01A50	PA2000/B050A03/05-SBG14MS	0...50		