

FMI400-高低温电磁流量计

- ▶ 紧凑型设计 节省安装空间
- ▶ 抗腐蚀传感器技术
- ▶ 全电子设计无活动部件
- ▶ 粘度温度自动补偿
- ▶ 脉冲输出/模拟量输出可
- ▶ 选压力损失小
- ▶ 抗污能力强
- ▶ 空管测量功能
- ▶ 耐温-40~150摄氏度

根据法拉第电磁感应原理当一个导体垂直经过磁场B时，将会感应出一个电压U在该流量计的测量中，移动导体是流动的导电介质，磁场B自垂直于流动介质的方向被发射出来，在E1, E2两个电极上的感应电动势U直接正比于介质的流速V。

$$U=K \times B \times V \times D$$

K-流量计常数

D-内部探头间距

感应出的电动势U经进一步处理后，转换为标准电信号输出或显示

Specifications 规格表

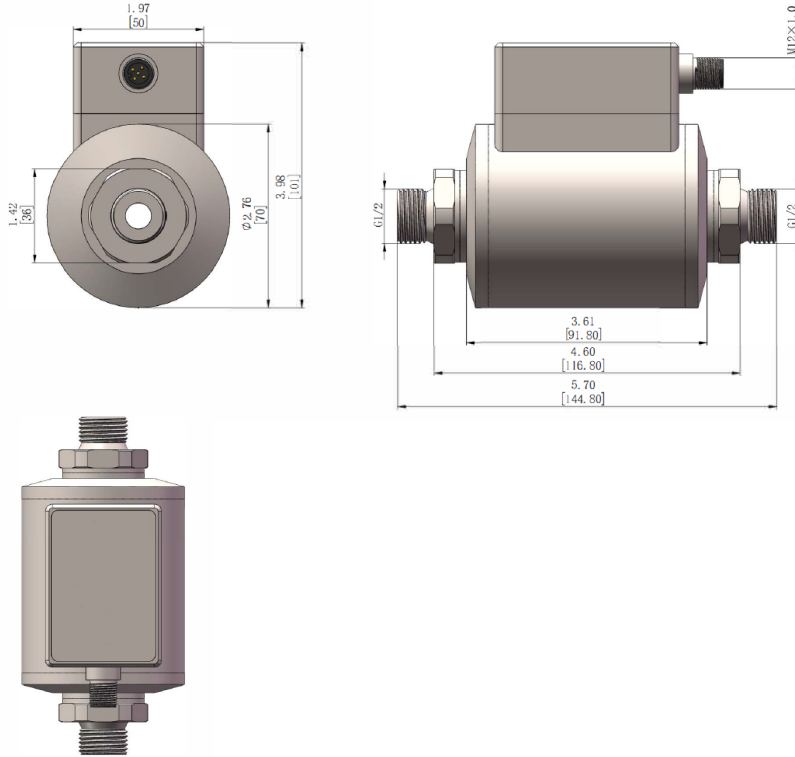
测量范围	0.04...120L/Min
适合管径	DN6...DN15
测量介质	导电液体（电导率>10uS/cm）
准确度	±1%量程，0.5%量程（可选）
重复性	±0.2%量程
耐压	16 bar
供电电压	24±10%Vdc
电流消耗	≤80mA
电气保护	反极性保护，短路保护
输出	
脉冲输出	NPN输出，上拉电阻2K
模拟输出	4...20mA, 限流26mA, 负载电阻<250Ω
响应时间	<500ms
环境温度	-25...85℃
介质温度	-40...120℃, -40...150℃（可选）
材料	
电极	不锈钢 316TI
过程连接	不锈钢 316TI
测量管	PEEK
密封	EPDM
外壳	不锈钢304
电气连接	M12×1 接插件
过程连接	G外螺纹、25.4卡盘、50.5卡盘



Applications 应用

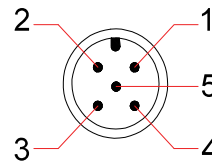
- ▶ 循环水检测
- ▶ 冷却液监测
- ▶ 其他导电液体监测

外螺纹连接



Wiring 接线图

信号	针脚	电缆
电源正	1	棕色
电源负	3	蓝色
脉冲输出	4	黑色
模拟输出(电压或电流)	2	白色



Flow Range 测量范围 L/min

可选过程连接			测量范围 l/min	通径
G1/4	1/4" NPT	25.4卫生卡盘	0.04-15	DN6
G1/2	1/2" NPT	25.4卫生卡盘	0.1-50	DN10
G3/4	3/4" NPT	50.5卫生卡盘	0.24-120	DN15

Model Number 选型表

产品订货号 OrderNO.	规格型号 Type	过程连接 G外螺纹/卡盘	测量范围 L/Min	管径 DN
FM4006	FMI400GM06	G1/4	0.04-15 L/min	6
FM4010	FMI400GM10	G1/2	0.1-50L/min	10
FM4015	FMI400GM15	G3/4	0.24-120L/min	15
FM4106	FMI400TR106	25.4卫生卡盘	0.04-15 L/min	6
FM4110	FMI400TR110	25.4卫生卡盘	0.1-50L/min	10
FM4115	FMI400TR215	50.5卫生卡盘	0.24-120L/min	15