

### FTB250高精度涡轮流量计

- ▶ 耐高压
- ▶ 耐高温和低温
- ▶ 压力损失低
- ▶ 响应快速
- ▶ 高精度度和高重复性
- ▶ 抗污能力强
- ▶ 结构小巧

FTB250系列 流量计包含磁性探测器和一个可导磁的转子（叶轮），当管道内的介质流动时会驱动转子（叶轮）转动。转子（叶轮）的转速与介质的流速成正比。磁性探测器检测到转子的转速并将其转化为标准工业电信号输出或显示。

FTB250系列 可以用于中低粘度介质的测量，如水、轻质燃油、溶剂、液压油、润滑油等。

该系列流量计，具有多种传感器和放大器可选，磁感应式传感器，线性修正放大器。数显控制器等可应对各种高精度的测量要求。



### Specifications 规格表

测量范围	0.6...700L/Min
测量介质	中低粘度液体
准确度	优于±1%读值（可选0.5级）
重复性	0.1%
耐压（最大）	不锈钢420bar
环境温度	-40...85℃
介质温度	-40...120℃
材料	
主体	304不锈钢
导流板	304不锈钢
涡轮	304不锈钢
轴	316L 不锈钢
轴承	RULON123 滑动轴承
过程连接	BSPP 内螺纹

### Applications 应用

- ▶ 石油化工
- ▶ 液压/润滑系统
- ▶ 水处理
- ▶ 油/气工业
- ▶ 实验设备
- ▶ 测试台

### Electronics 电子部分

电子部分包括传感器和放大器，对于不同的应用场合选择合适的传感器和放大器能够确保流量计的测量精度，根据用户要求传感器和放大器可以制作成一体式或分体式，NEXON通常将放大器和传感器集成在一起作为一体式传感器使用。

#### 传感器

传感器分为磁感应传感器和无磁传感器，两者的区别在磁感应传感器采用了电磁感应原理，传感器有磁性，在低流量时会对涡轮造成刹车效应，而无磁传感器采用载波原理，传感器无磁性对涡轮无影响。

#### 磁性传感器(V系列):

- 可用于大多数的普通应用
- 测量超高温或超低温介质（-200...400℃）的应用可选
- 需要输出mv信号的应用
- 用于小流量时需要考虑缩小小流量范围（超低流速时由于刹车效应呈非线性化）
- 在更换传感器时需要重新对流量计重新标定

放大器

放大器可与磁性传感器或无磁传感器配合使用，V代表有磁传感器，R代表无磁传感器，H代表耐高温。

**VS、RS系列脉冲输出放大器**- 输出为方波信号，其频率正比于瞬时。

**RF系列线性化频率输出放大器**- 可扩展测量范围并进行多点线性化，输出为方波，可选24V，10V，5V方波，其频率正比于瞬时流量值。

**RA系列线性化模拟输出放大器**- 输出为电压或电流型号如0-10V，0-5V，0-20mA，4-20mA，输出值正比于瞬时流量值。

**DW系列智能放大器**- 带有数字显示，可选配模拟量输出，报警输出，可借助操作菜单进行线性化修正，可配有磁探头。

**BT系列防爆智能放大器**- 防爆外壳带有数字显示，可选配模拟量输出，通讯输出，报警输出，可借助操作菜单进行线性化修正，可选配有磁探头。

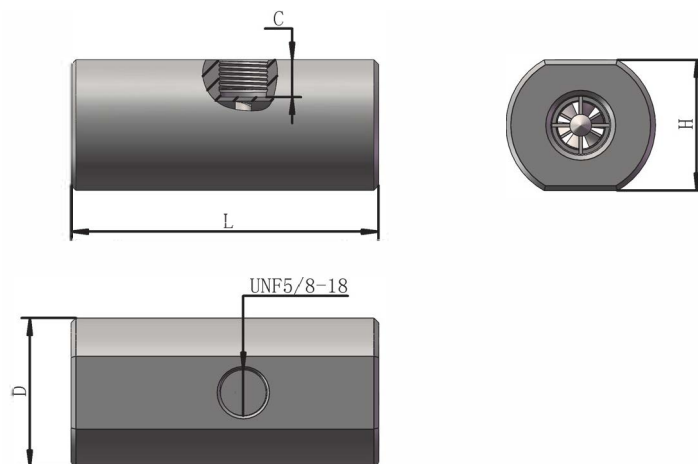
Bearings 轴承

轴承是涡轮流量计的核心部件，轴承的选择要考虑介质是否有润滑性，流量计的测量范围，介质的高低温等。

**硬质合金钢滑动轴承**- 适用于低润滑性或无润滑性的介质，相对于采用滚珠轴承流量计的量程比小。

Dimensions 尺寸图 inch[mm]

一、G内螺纹连接方式



Dimensions 尺寸图 inch[mm]

产品订货号 OrderNO.	L		H		D		C	
	inch	mm	inch	mm	inch	mm	inch	mm
FT2504	2.68	68	1.06	27	1.3	33	0.38	9.7
FT2506	2.68	68	1.06	27	1.3	33	0.36	9.2
FT2510	2.68	68	1.18	30	1.42	36	0.34	8.7
FT2513	3.8	96.6	1.61	41	1.85	47	0.46	11.7
FT2515	3.8	96.6	1.61	41	1.85	47	0.46	11.7
FT2520	4.53	115	1.81	46	2.05	52	0.46	11.7
FT2525	5.59	142	1.97	50	2.2	56	0.43	11
FT2532	6.46	164	2.36	60	2.6	66	0.49	12.5
FT2540	7.76	197	2.76	70	3	76	0.53	13.5
FT2550	8.27	210	2.95	75	3.26	83	0.43	11

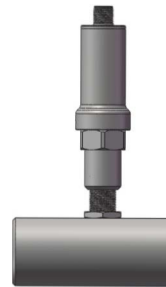
### Model Number 选型表

产品订货号 OrderNO.	规格型号 Type	测量范围 L/Min	扩展测量范围 L/Min	管径 DN	最大耐压 Bar	过程连接 G内螺纹	滤网孔 最大直径 (micron)
FT2504	FTB250GF04TCC5L	0.6-5	0.3-5	4	420	G1/4	75
FT2506	FTB250GF06TCC10L	1.6—10	0.5—12	6	420	G1/4	100
FT2510	FTB250GF10TCC20L	3.0—20	0.7—25	10	420	G3/8	150
FT2513	FTB250GF13TCC38L	3.8—38	1—38	13	420	G1/2	150
FT2515	FTB250GF15TCC100L	10—68	3—68	15	420	G1/2	150
FT2520	FTB250GF20TCC130L	13—130	5—145	20	300	G3/4	150
FT2525	FTB250GF25TCC180L	17—170	6—190	25	300	G1	200
FT2532	FTB250GF32TCC280L	25—250	9—270	32	250	G1-1/4	200
FT2540	FTB250GF40TCC350L	32—320	12—360	40	160	G1-1/2	200
FT2550	FTB250GF50TCC700L	67—670	25—700	50	150	G2	200

### 可选传感器类型



脉冲输出型 RS1000  
VS1000



模拟输出型 VA1000、RA1000、KA1000  
频率输出型 VF1000、RF1000、KF1000



DWE数显型 DW1001  
DW1002  
DW1003



防爆数显型  
BT1001  
BT1002