

TA2000-通用型温度变送器

- ▶ 通用型产品
- ▶ 测量范围从-200℃...600℃，用户可定义
- ▶ 2线式4...20mA输出
- ▶ 不锈钢304触液部件
- ▶ 全金属外壳

TA2000系列一种有较广测量范围的的温度变送器，采用PT1000热电阻进行温度测量，信号由后部处理电路处理后转换成标准工业电信号输出。全金属外壳设计，使得该系列产品能够被用于各种工业场合。



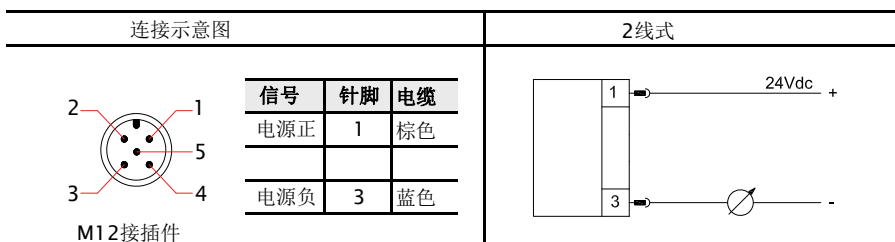
Specifications 规格表

供电电压	10...30Vdc
电流消耗	
2线式	与输出信号电流一致(4...20mA)
2线电流型模拟输出	
输出类型	2线4...20mA
负载RA(Ω)	RA(US-10)V/0.02A
线性度	≤±0.5%量程
传感器	PT1000 classA
准确度	≤±0.2%量程
温度	
介质温度(测量范围)	-50...100℃/-50...150℃/-50...200℃
	0...100℃/0...150℃/0...200℃/-200...600℃
环境/存储温度	-40...+85℃
耐压	200bar(更高耐压需定制)
材料	
壳体	不锈钢304
介质接触部分	不锈钢304
防护等级	IP67(M12×1接插件)
出线方式	M12×1接插件
过程连接	G1/4外螺纹ED密封

Applications 应用

- ▶ 钢铁工业
- ▶ 循环水/冷却液
- ▶ 机械制造
- ▶ 油气工业
- ▶ 水处理
- ▶ 玻璃工业

Wiring 接线图



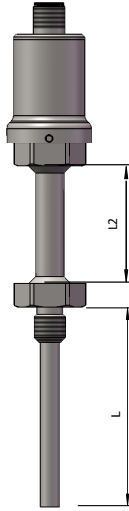
Dimensions in inches (mm) 尺寸图 inches (mm)

带有脖状管散热结构的探头
 --用于 C-50-150℃
 C-50-200℃
 C-0-150℃
 C-0-200℃
 C-200-600℃

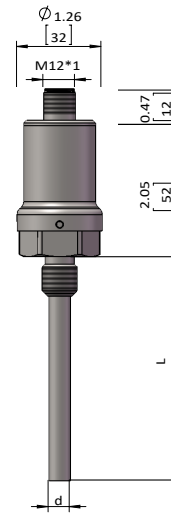
量程上限	L2	
	inch	mm
150℃	0	0
200℃	1.97	50
600℃	3.94	100

注：除散热脖外，其它尺寸相同

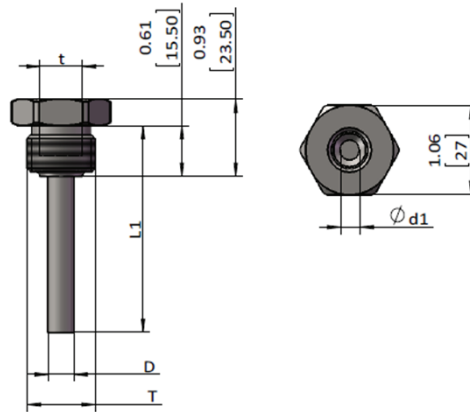
带散热脖型



标准型



探头配套管尺寸



T	t	d	d1	D	L1
G1/2	G1/4	8	9	11	L-15

Model Number Table 选型表

<p>TA : 温度变送器</p> <p>2000 : 系列号-通用型</p> <p>- : 卫生型</p> <p>F : 普通型</p> <p>测量范围 : 用户可在-200...600℃, 根据应用要求自由定义量程 如: C-50-150= -50...150℃ C-50-200= -50...200℃ (带脖状管) C-50-400= -50...400℃ (带脖状管) C-50-600= -50...600℃ (带脖状管) C-200-600= -200...600℃ (带脖状管)</p> <p>注: 华氏度单位编号-FAA-BBBB, AA, BBBB是以F为单位的上下限温度</p>											
TA	2000/	-	C-50-100	02/	42	-	G14M	S	M100	D8	/
<p>02 : 2线式</p> <p>03 : 3线式</p> <p>42 : 4...20mA</p> <p>HT: HART输出 (仅限2线4-20mA)</p> <p>- : 无</p> <p>过程连接</p> <p>G14M : G1/4外螺纹</p> <p>G12M : G1/2外螺纹</p> <p>N12M : 1/2"NPT外螺纹</p> <p>N01M : 1"NPT外螺纹</p> <p>S : M12X1 五芯插头</p> <p>H : 电磁阀插头</p> <p>MXXX : 探头不含螺纹长度</p> <p>EXXX : 探头含螺纹长度</p> <p>注: M100表示探头不含螺纹长100mm; E100表示探头含螺纹长100mm</p> <p>探头直径d</p> <p>D8=8mm</p> <p>保留位</p>											

Recommend Product Order Code 推荐订货号

*推荐产品型号通常备有库存，产品供货日期更快。更多产品选型请联系厂家！

产品订货号 Order NO.	规格型号 Type	含螺纹探杆长L mm	温度 ℃
TB0002,5	TA2000/-C-50-100/02/42G14MSM010D8	25	-50...100℃
TB0005,0	TA2000/-C-50-100/02/42G14MSM035D8	50	
TB00010	TA2000/-C-50-100/02/42G14MSM085D8	100	
TB00015	TA2000/-C-50-100/02/42G14MSM135D8	150	
TB00025	TA2000/-C-50-100/02/42G14MSM235D8	250	
TB00035	TA2000/-C-50-100/02/42G14MSM335D8	350	
TB0012,5	TA2000/-C-50-150/02/42G14MSM010D8	25	-50...150℃
TB0015,0	TA2000/-C-50-150/02/42G14MSM035D8	50	
TB00110	TA2000/-C-50-150/02/42G14MSM085D8	100	
TB00115	TA2000/-C-50-150/02/42G14MSM135D8	150	
TB00125	TA2000/-C-50-150/02/42G14MSM235D8	250	
TB00135	TA2000/-C-50-150/02/42G14MSM335D8	350	
TB0022,5	TA2000/-C-50-200/02/42G14MSM010D8	25	-50...200℃
TB0025,0	TA2000/-C-50-200/02/42G14MSM035D8	50	
TB00210	TA2000/-C-50-200/02/42G14MSM085D8	100	
TB00215	TA2000/-C-50-200/02/42G14MSM135D8	150	
TB00225	TA2000/-C-50-200/02/42G14MSM235D8	250	
TB00235	TA2000/-C-50-200/02/42G14MSM335D8	350	
TB0032,5	TA2000/-C0-100/02/42G14MSM010D8	25	0...100℃
TB0035,0	TA2000/-C0-100/02/42G14MSM035D8	50	
TB00310	TA2000/-C0-100/02/42G14MSM085D8	100	
TB00315	TA2000/-C0-100/02/42G14MSM135D8	150	
TB00325	TA2000/-C0-100/02/42G14MSM235D8	250	
TB00335	TA2000/-C0-100/02/42G14MSM335D8	350	
TB0042,5	TA2000/-C0-150/02/42G14MSM010D8	25	0...150℃
TB0045,0	TA2000/-C0-150/02/42G14MSM035D8	50	
TB00410	TA2000/-C0-150/02/42G14MSM085D8	100	
TB00415	TA2000/-C0-150/02/42G14MSM135D8	150	
TB00425	TA2000/-C0-150/02/42G14MSM235D8	250	
TB00435	TA2000/-C0-150/02/42G14MSM335D8	350	
TB0052,5	TA2000/-C0-200/02/42G14MSM010D8	25	0...200℃
TB0055,0	TA2000/-C0-200/02/42G14MSM035D8	50	
TB00510	TA2000/-C0-200/02/42G14MSM085D8	100	
TB00515	TA2000/-C0-200/02/42G14MSM135D8	150	
TB00525	TA2000/-C0-200/02/42G14MSM235D8	250	
TB00535	TA2000/-C0-200/02/42G14MSM335D8	350	