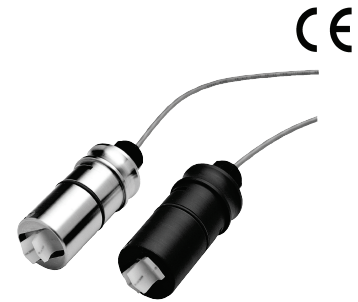


### FPW100 – 插入式叶轮流量计

- ▶ 经济型流量计
- ▶ 一种型号可适用于多种管径
- ▶ 只有一个活动部件
- ▶ 两种材质触液部件（不锈钢/PVC）
- ▶ 测量范围10.6...17700L/Min
- ▶ 拆装方便
- ▶ 输出可直接接PLC或二次仪表



FPW100流量计包含磁性探测器和一个磁性转子（叶轮），当管道内的介质流动时会驱动转子（叶轮）转动。转子（叶轮）的转速与介质的流速成正比。磁性探测器检测到转子的转速并将其转化为标准工业电信号输出或显示。

### Specifications 规格表

测量范围	10.6...17700L/Min
适合管径	DN15...DN200
测量介质	液体
准确度	≤±1.5%量程
耐压	
不锈钢探头	50bar
PVC探头	12bar
供电电压	10...25Vdc
电流消耗	≤20mA
输出	PNP / NPN 脉冲可选; 3线4...20mA/0...10V可选
电气保护	电源反极性保护, 输出短路保护
环境温度	-20...70°C
介质温度	
不锈钢探头	-25...95°C
PVC探头	-5...70°C
防护等级	IP67(直接附线/M12x1接插件)
材料	
表头外壳	304不锈钢 阳极氧化铝
探头外壳	316不锈钢 / PVC
转子(叶轮)	PVDF
轴/轴承	硬质合金钢/红宝石
出线方式	直接附线4m / M12x1接插件

### Applications 应用

- ▶ 制药
- ▶ 电厂
- ▶ 石化
- ▶ 水处理
- ▶ 游泳池
- ▶ 循环水系统

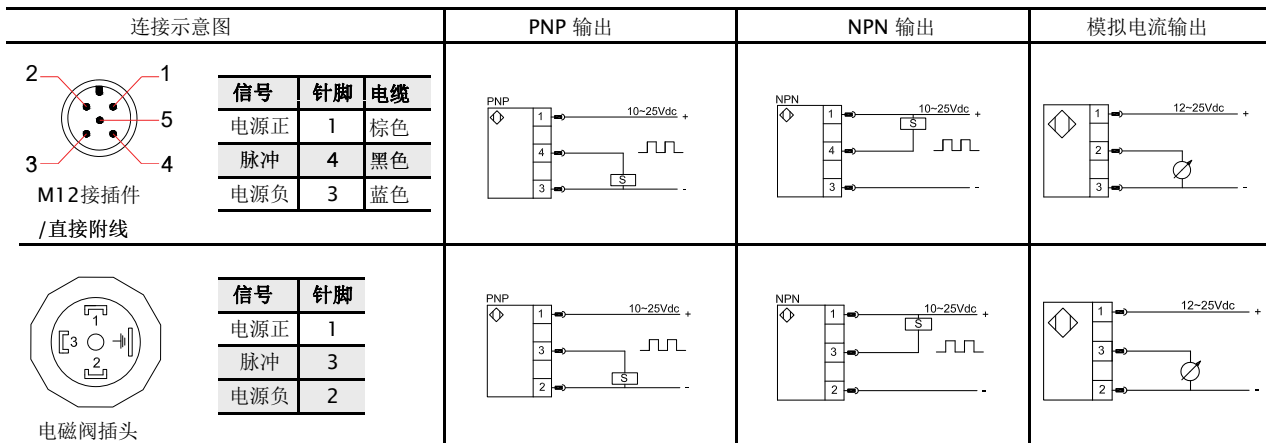
### Flow Range 流量范围

流量值单位 Gal/Min (L/Min)

管径	1/2" (DN15)	3/4" (DN20)	1" (DN25)	1-1/2" (DN40)	2" (DN50)	3" (DN80)	4" (DN100)	6" (DN150)	8" (DN200)
流量 Min	2.8 (10.6)	5 (18.9)	8 (30.3)	19 (71.9)	31 (117)	69 (261)	120 (451)	270 (1020)	468 (1770)
流量 Max	28 (106)	50 (189)	80 (303)	190 (719)	314 (1188)	691 (2615)	1190 (4504)	2700 (10200)	4680 (17700)

注：更精确流量以交货时流量计上所标参数为准

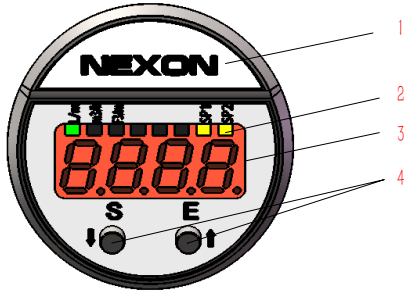
### Wiring 接线图



### DWE Specifications DWE 规格表

供电电压 (Us)	12.30VDC (电流输出型), 15...30VDC (电压输出型)
空载电流消耗	25mA(24Vdc供电时)
开关输出	
输出类型	推挽式 (同时兼容PNP及NPN)
额定电流	500mA(24Vdc供电时)
电流型模拟输出	
输出类型	3线制4...20mA
负载RA (Ω)	$RA \leq (Us - 3) / 0.02$
线性度	$\leq \pm 0.5\%$ 量程
电压型模拟输出	
输出类型	三线 0...10V
负载RA (Ω)	$RA \geq 5K\Omega$
线性度	$\leq \pm 0.5\%$ 量程
准确度	$\leq \pm 0.5\%$ 量程
稳定性 (年漂移量)	$\leq \pm 0.3\%$ 量程
环境温度	-40...85℃
显示	4位 红色LED数码管, 高8mm
材料	
显示头	锌合金
外壳	不锈钢304
防护等级	IP67
出线方式	M12×1接插件

### Set Panel DWE 数显设定面板



- 1 - LOGO
- 2 - 八个状态指示灯
- 3 - 4位LED显示窗
- 4 - 设定按键

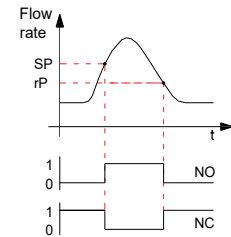
<b>S</b> + <b>E</b>	>2秒进入设定状态 / 确认设定
<b>S</b>	向下切换菜单项 / 改变某一位数值
<b>E</b>	向上切换菜单项 / 切换设定位

### Functional Specifications DWE 数显功能说明

#### Hysteresis Mode 迟滞模式

迟滞功能主要是当流量值在设定点附近波动时保持开关输出稳定，在流量上升过程中当流量值大于SP时开关输出动作，在流量下降过程中流量值要小于rP1时开关输出才释放。

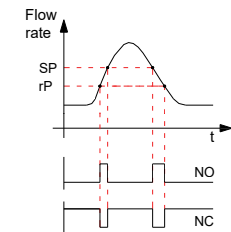
迟滞模式



#### Window Mode 窗口模式

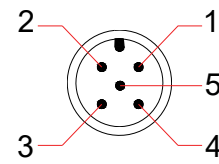
窗口功能可使产品用来监视流量值是否超出一个特定的流量范围。当流量值在rP1和SP1之间时，开关输出一种状态，而当流量值处于这个范围之外时开关输出另一种状态（与前一种相反）。

窗口模式



### Wiring 接线图 DWE 数显接线图

信号	引脚	电缆
电源正	1	棕色
电源负	3	蓝色
开关输出 S1	4	黑色
开关输出 S2	2	白色
模拟输出(电压或电流)	5	灰色

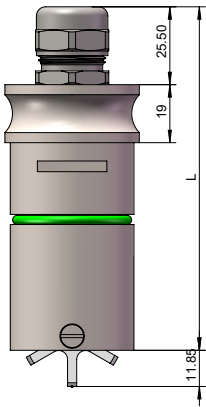


M12接插件

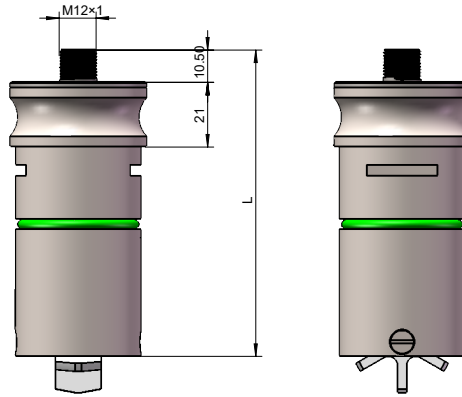
PNP 接法		NPN 接法	
<p>2x PNP + analog output</p>	<p>2x NPN + analog output</p>		

Dimensions in inches (mm) 尺寸图 inches (mm)

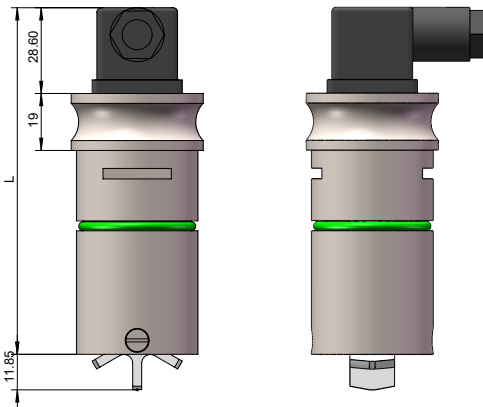
直接出线型



M12X1 接插件型

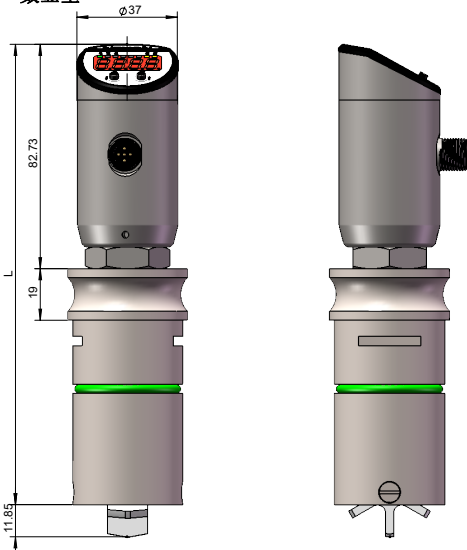


电磁阀型



型号	直接出线型	接插件出线型	电磁阀插头型
管径 DN	L	L	L
1/2"~3" (DN15...DN80)	4.1" (105)	4.1" (105)	4.9" (124.5)
4"~8" (DN100...DN200)	5.1" (130.4)	5.1" (130.4)	5.9" (150)

数显型



管径 DN	L
1/2"~3" (DN15...DN80)	2.67" (67.9)
4"~8" (DN100...DN200)	3.67" (93.3)

### Order Code 选型表

**FPW** : 叶轮流量计  
**100** : 系列号- 插入式  
**01** : DN15...DN80 (1/2"...3")  
**02** : DN100...DN200 (4"...8")  
**S** : 探头外壳材质: 不锈钢316  
**P** : 探头外壳材质: PVC

FPW	100/	01/	S	S	A	-	-	-
-----	------	-----	---	---	---	---	---	---

**C** : 直接附线 (无DWE数显表头)  
**H** : DIN43650-A 电磁阀插头 (无DWE数显表头)  
**S** : M12 接插件  
**P** : 3线制PNP脉冲输出  
**N** : 3线制NPN脉冲输出  
**V** : 3线制0...10V 电压输出  
**A** : 3线制4...20mA 电流输出  
**-** : 无DWE数显表头  
**DWE** : 带DWE数显表头  
**T** : 累积功能 (只用于DWE数显)  
**B** : 批量控制功能 (只用于DWE数显)  
**-** : 无此功能  
**-** : 附加项

### Special Order 支持特殊订制

- ▶ 由用户提出的其它电气/机械连接相关的变动
- ▶ 其它材料的传感器外壳
- ▶ 其它材料的转子 (叶轮)

### Accessory - Flow Adapter 附件-流量适配器

正确使用流量适配器能够保证流量计有一个合适的插入深度, 使其发挥最佳测量效果。其它口径适配器可定制。

